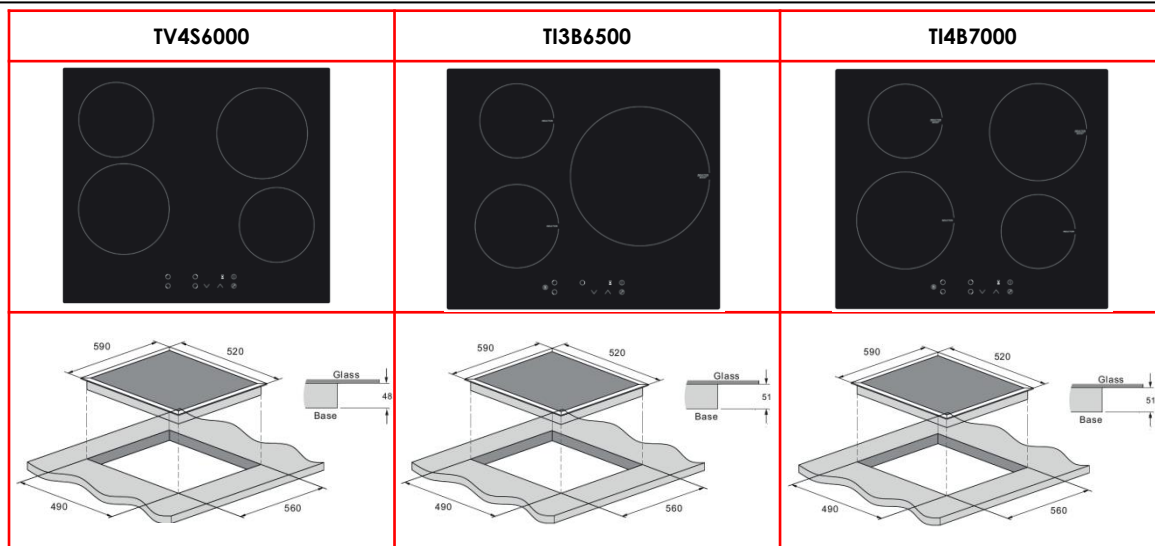


Désignation:	TV4S6000	TI3B6500	TI4B7000
Code Fun :	108.0529.825	108.0529.864	108.0529.827
Code Article :	056543	056550	056567
Garantie:	2 ans		



Désignation:	Dimensions	Puissance d'alimentation	ARG	ARD	AVG	AVD	Divers:
TV4S6000	590 x 520 mm	6 kW	Ø165mm 1200W	Ø200mm 1800W	Ø200mm 1800W	Ø165mm 1200W	-Commande sensitive -Minuteur -Sécurité enfant -Témoin de chaleur résiduelle
TI3B6500	590 x 520 mm	6,5 kW	Ø160 mm 1500W 1800W booster		Ø180 mm 2000W 2600W booster	Ø280 mm 2300W 3000W booster	-Commande sensitive -Minuteur (99 min) -Sécurité enfant -Témoin de chaleur résiduelle -Détecteur de récipient
TI4B7000	590 x 520 mm	7 kW	Ø160 mm 1500W	Ø210 mm 1700W 2000Wbooster	Ø210 mm 1700W 2000Wbooster	Ø160 mm 1500W	-Commande sensitive -Minuteur (99 min) -Sécurité enfant -Témoin de chaleur résiduelle -Détecteur de récipient

NORMES: Les tables de cuisson sont conformes à la directive européenne 2011/65/EC (directive RoHS) et répondent aux exigences de la directive RoHS.

LES CARACTÉRISTIQUES:

Livrées avec pattes de fixation et joint d'étanchéité

Équipées d'un cordon électrique de raccordement

Encastrement: Les tables de cuisson doivent être encadrées dans un plan de travail résistant impérativement à la chaleur. Le joint fourni doit être posé sous la table et sur la périphérie, celui-ci garantit l'étanchéité avec le plan de travail.

LE RACCORDEMENT ÉLECTRIQUE:

-Les tables de cuisson tout gaz ou mixtes sont livrés avec 1 câble d'alimentation à 3 conducteurs (1 phase, 1 neutre + 1 terre) et doivent être raccordées sur le réseau 230V monophasé.

-Pour les tables de cuisson gaz, si le cordon n'est pas suffisamment long, vous pouvez le remplacer par un autre, plus long, en respectant les couleurs des fils. Dans tous les cas, ne pas omettre de raccorder le fil de terre (vert jaune).